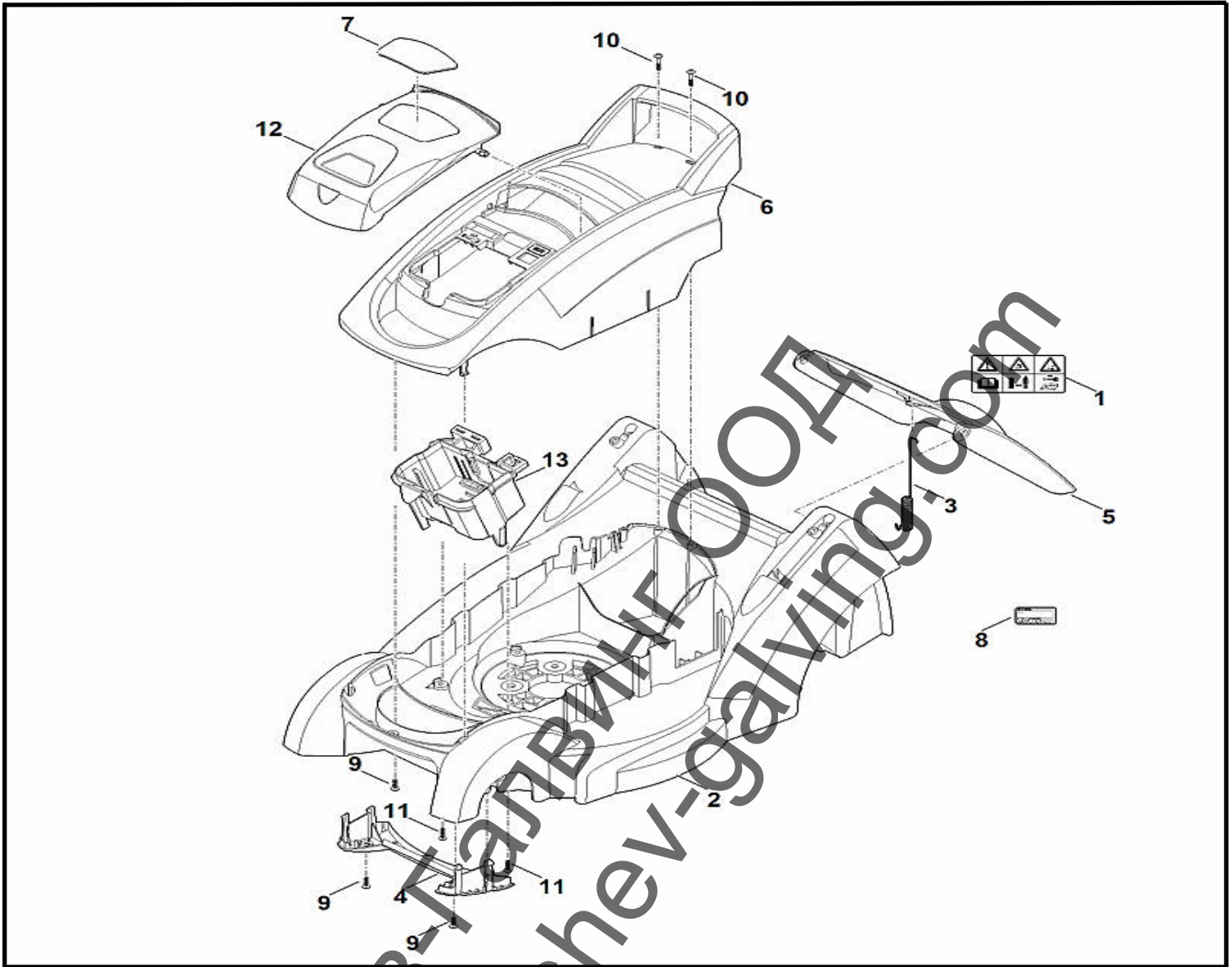


<nobr>Каталожен №</th>	Наименование	Сума Comment	Цена в BGN	Отстъпка	Включено в	От сериен номер:	До сериен номер	Техн. информация
1 00007601800	Контролна ръкохватка	2						
2 00007033101	Клипс на кабела	1						
3 61017032800	Тапа	2						
4 00007033705	Винт М8х50	2						
5 63204300401	Автоматичен прекъсвач за безопасност	1						
6 63207634800	Долна част на ръкохватката	2						
7 63207635005	Горна част на ръкохватката	1						
8 63207640200	Спусък	1						
10 63207605200	Съхраняване на склад	1						
11 63207066610	Водач	1						
12 91040038731	Самонарезен винт Р4х12 (0,5 Nm)	2						

<nobr>Каталожен №</>	Наименование	Сума	Comment	Цена в BGN	Отстъпка	Включено в	От сериен номер:	До сериен номер	Техн. информация
13 91040038745	Самонарезен винт с полукръгла глава IS-P4x25 (0,5 - 1 Nm)	3							
14 91040079990	Самонарезен винт с полукръгла глава IS-P8x40 (3 - 4 Nm)	2							

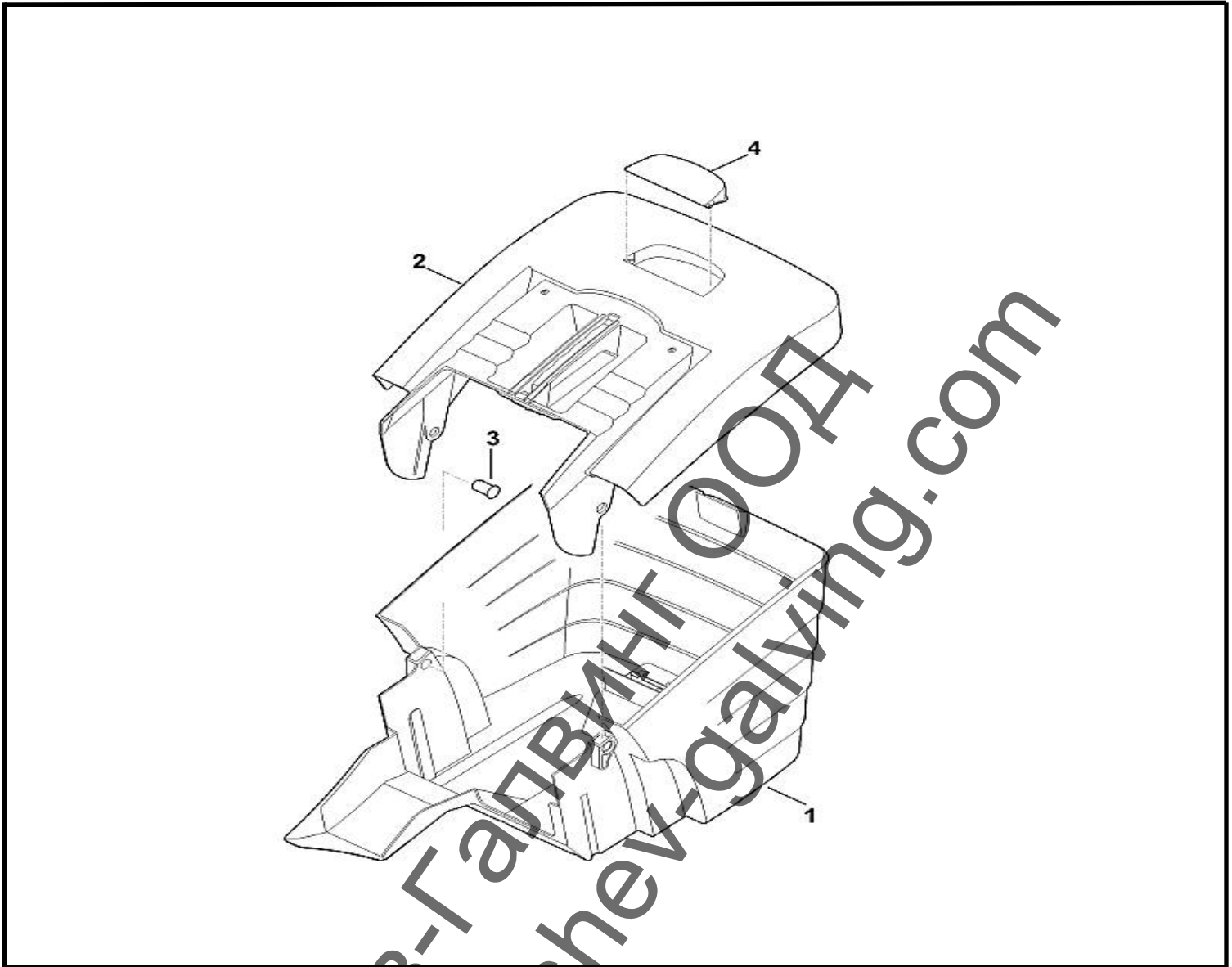
Ташев-Галвинг ООД
www.tashev-galving.com



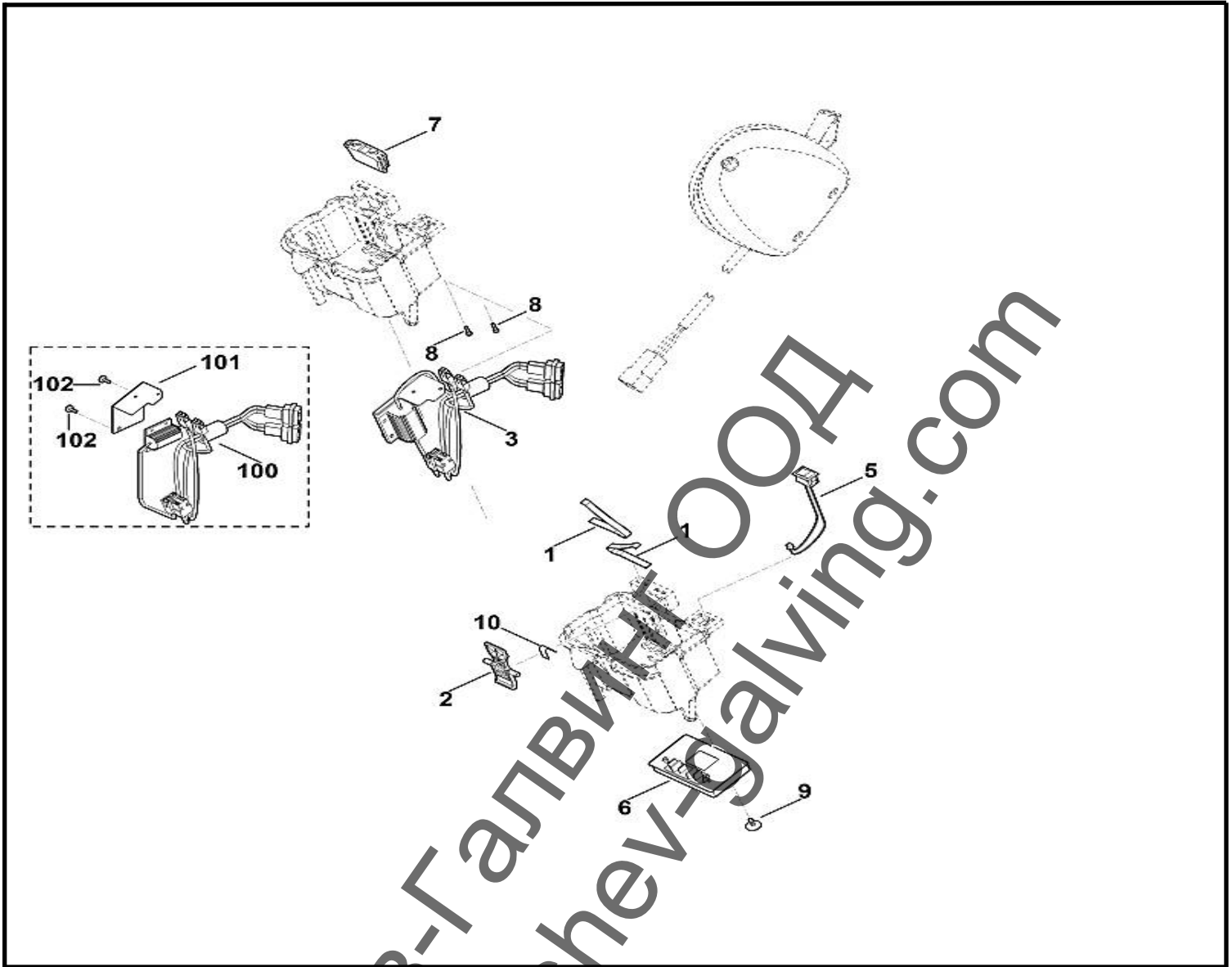
<nobr>Каталожен №</th> <th>Наименование</th> <th>Сума Comment</th> <th>Цена в BGN</th> <th>Отстъпка</th> <th>Включено в</th> <th>От серийен номер:</th> <th>До серийен номер</th> <th>Техн. информация</th>	Наименование	Сума Comment	Цена в BGN	Отстъпка	Включено в	От серийен номер:	До серийен номер	Техн. информация
1 00009674441	Предупредително указание	1						
2 63207008545	Корпус	1						
3 63207035110	Опънова пружина	1						
4 63207060710	Капак	1						
5 63207002715	Клапа	1						
6 63207602205	Капак на двигателя	1						
7 63209671510	Фирмена табелка RMA 339	1						
8 00009673454	Указателна табела с машинен номер	1						
8 63209671820	Табелка за мощността RMA 339.0	1	*					
9 91040074270	Самонарезен винт с полукръгла глава IS-P5x16	3						
10 91040174293	Самонарезен винт с полукръгла глава P5x25	2						

<nobr>Каталожен №</>	Наименование	Сума	Comment	Цена в BGN	Отстъпка	Включено в	От сериен номер:	До сериен номер	Техн. информация
11 91040074289	Самонарезен винт IS-P5x20	2							
12 63207063405	Капак	1							
13 63204030405	Държач на акумулаторна батерия	1							

Ташев-Галвинг ООД
www.tashev-galving.com



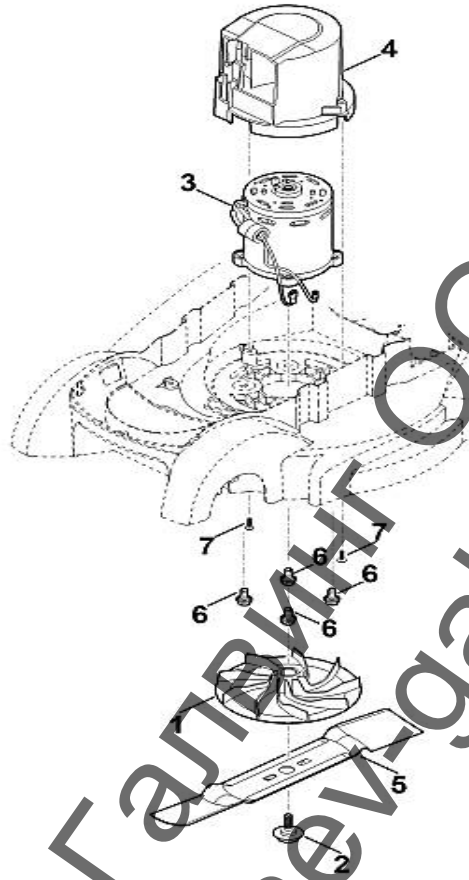
<nobr>Каталожен №</>	Наименование	Сума Comment	Цена в BGN	Отстъпка	Включено в	От сериен номер:	До сериен номер	Техн. информация
1 63207039606	Долна част на коша за трева	1						
2 63207602110	Колектор за трева, горна част	1						
3 63757039010	Шрифт	2						
4 63757088000	Клапа	1						



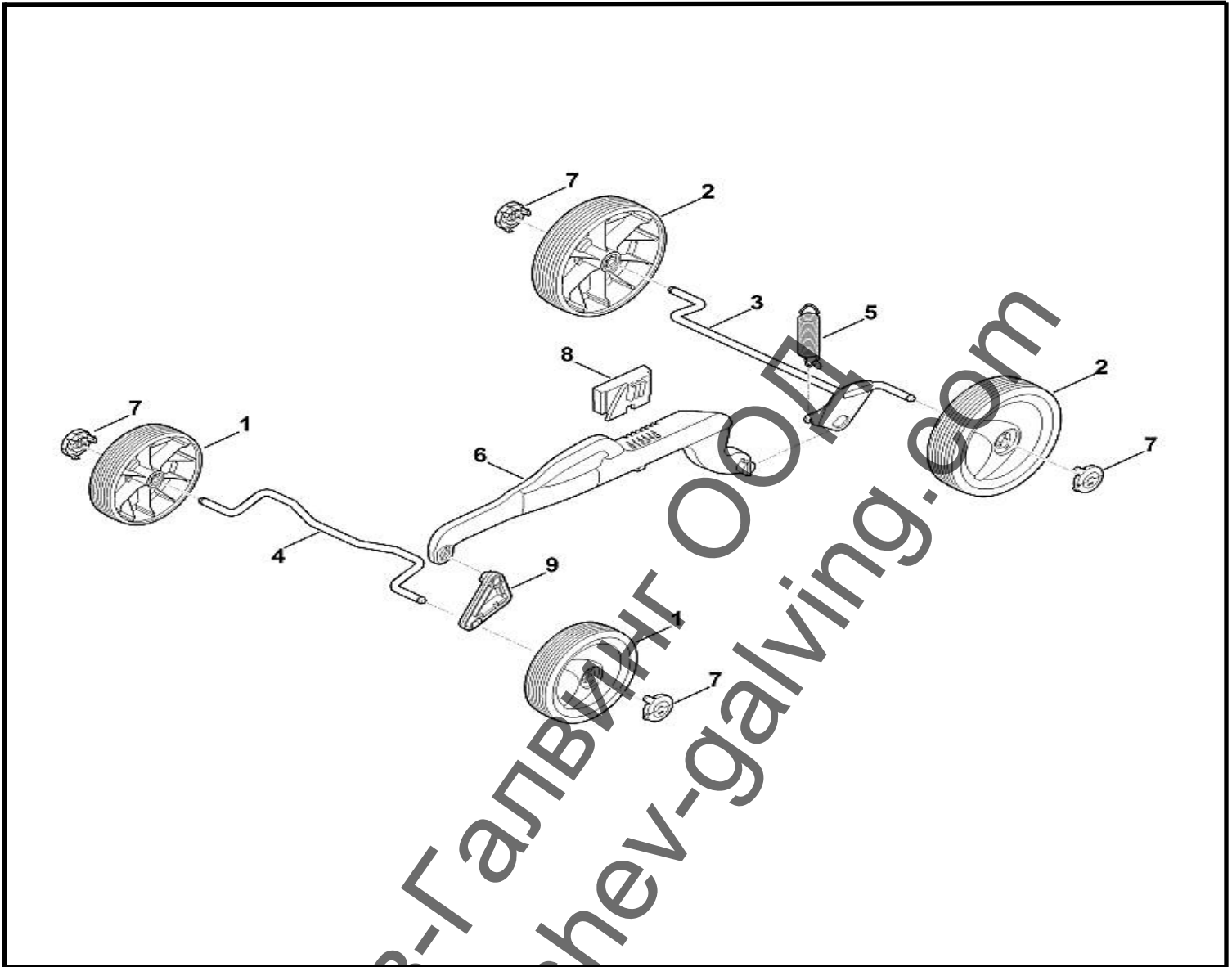
<nobr> Каталожен №</>	Наименование	Сума Comment	Цена в BGN	Отстъпка	Включено в	От сериен номер:	До сериен номер	Техн. информация
1 63207913100	Пружина	1						
2 63114306405	Лост	1						
3 63204403011	Кабелен сноп	1						
5 63204300505	Прекъсвач	1						
6 63204301410	Модул с електроника	1						
7 63114303800	Предпазна скоба	1						
8 90744772309	Винт IS P3x12	2						
9 91040078768	Самонарязващ винт P5x12	1						
10 63114358700	Пружина	1						
100 63204403010	Кабелен сноп	1 *						
101 63204010100	Система за охлаждане	1 *						

<nobr>Каталожен №</>	Наименование	Сума	Comment	Цена в BGN	Отстъпка	Включено в	От сериен номер:	До сериен номер	Техн. информация
102 90394880958	Самонарязващ винт М5х10	2	*						

Ташев-Галвинг ООД
www.tashev-galving.com



<nobr>Каталожен №</>	Наименование	Сума Comment	Цена в BGN	Отстъпка	Включено в	От сериен номер:	До сериен номер	Техн. информация
1 63107025000	Втулка на ножа	1						
2 63107602800	Винт за закрепване на ножа Заден (LOCTITE 243), (10 - 15 Nm)	1						
3 63206000205	Електрически двигател	1						
4 63206060105	Капак на вентилатор	1						
5 63207020140	ножете	1						
6 90253135000	Винт M8x16	4						
6 90253135003	Винт M8x16	4 *						
7 91040074289	Самонарезен винт IS-P5x20	2						



<nobr>Каталожен №</th>	Наименование	Сума Comment	Цена в BGN	Отстъпка	Включено в	От сериен номер:	До сериен номер	Техн. информация
1 63207000406	Колело комплект 150	2						
2 63207000416	Колело комплект 180	2						
3 63207002400	Ос	1						
4 63207030900	Ос	1						
5 63207035121	Разтегателна пружина	1						
5 63207035120	Опънова пружина	1 *						
6 63207038800	Транслационен лост	1						
6 63207038810	Предавателен лост (с позиция S)	1						
7 63207040300	Тас	4						
8 63207086200	Щампована дъга	1						
9 63207632505	Въртяща се поставка	1						